

# **HALFEN POWERCLICK SYSTEM 41+22**

**Produktinformation Technik/Technical Product Information**





# **We are one team.** **We are Leviat.**

Leviat is the new name of  
CRH's construction accessories  
companies worldwide.

Under the Leviat brand, we are uniting the expertise, skills and resources of HALFEN and its sister companies to create a world leader in fixing, connecting and anchoring technology.

The products you know and trust, including the Powerclick system, will remain an integral part of Leviat's comprehensive brand and product portfolio. As Leviat, we can offer you an extended range of specialist products and services, greater technical expertise, a larger and more agile supply chain and better, faster innovation.

By bringing together CRH's construction accessories family as one global organisation, we are better equipped to meet the needs of our customers, and the demands of construction projects, of any scale, anywhere in the world.

**This is an exciting change. Join us on our journey.**

**Read more about Leviat at [Leviat.com](https://www.leviat.com)**



Our product brands include:

**Ancon**<sup>®</sup>

  
**HALFEN**

**PLAKA**



**60**  
locations

sales in  
**30+**  
countries

**3000**  
people worldwide

Imagine. Model. Make.

[Leviat.com](http://Leviat.com)

## HALFEN POWERCLICK SYSTEM 41 + 22

Powerclick auf einen Blick / Powerclick at a glance

### Noch nie war wenig so viel: DREI GRÖSSEN – ein System

*Never has so little given so much: THREE SIZES – one system*

#### POWERCLICK SYSTEM 63



Das einzigartige System von umschließenden Verbindungselementen überträgt Biegemomente besser als andere Systeme.

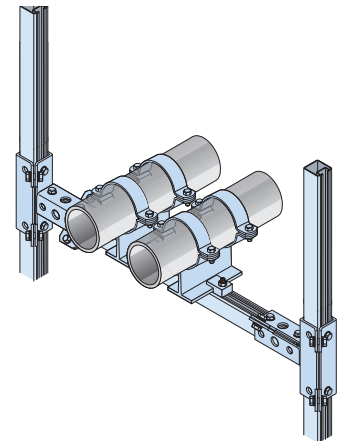
*Unique "closed" design of connection elements resists moment forces more effectively than other systems.*

Katalog PC 63

*Catalogue PC 63*



TÜV GEPRÜFT  
NACH EN 13480  
(BAUMUSTERPRÜFUNG)  
POWERCLICK SYSTEM 63  
TESTED TO EN 13480  
(TYPE TESTED)  
BY TÜV



#### POWERCLICK SYSTEM 41

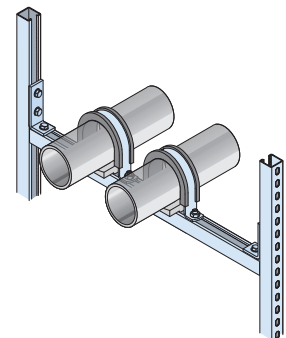
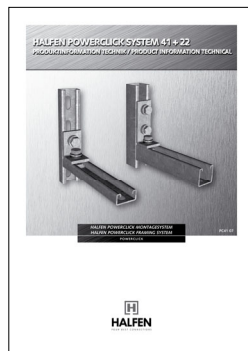


Vormontierte Verbindungsteile – komfortabel für den Planer und zeitsparend auf der Baustelle.

*Pre-assembled connection hardware is convenient for the designer, and saves time on-site.*

Katalog PC 41

*Catalogue PC 41*



#### POWERCLICK SYSTEM 22

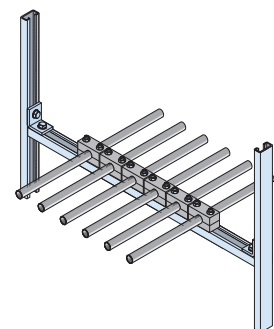
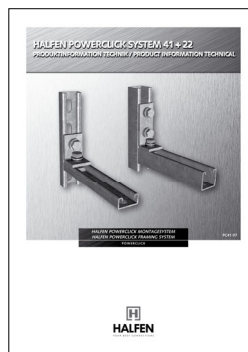


Für kleine Rohrdurchmesser - kompatibel mit unseren Systemen 63 und 41.

*For small diameter piping. Fully compatible with 41 and 63 systems.*

Katalog PC 41

*Catalogue PC 41*

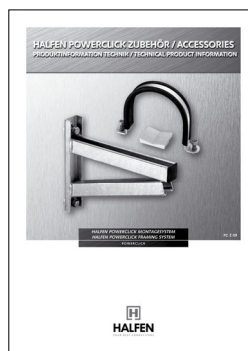


#### POWERCLICK ZUBEHÖR POWERCLICK ACCESSORIES

Konsolen, Rohrschellen, Gleitlager  
*Cantilever arms, pipe clamps, sliding supports*

Katalog PC Z

*Catalogue PC Z*

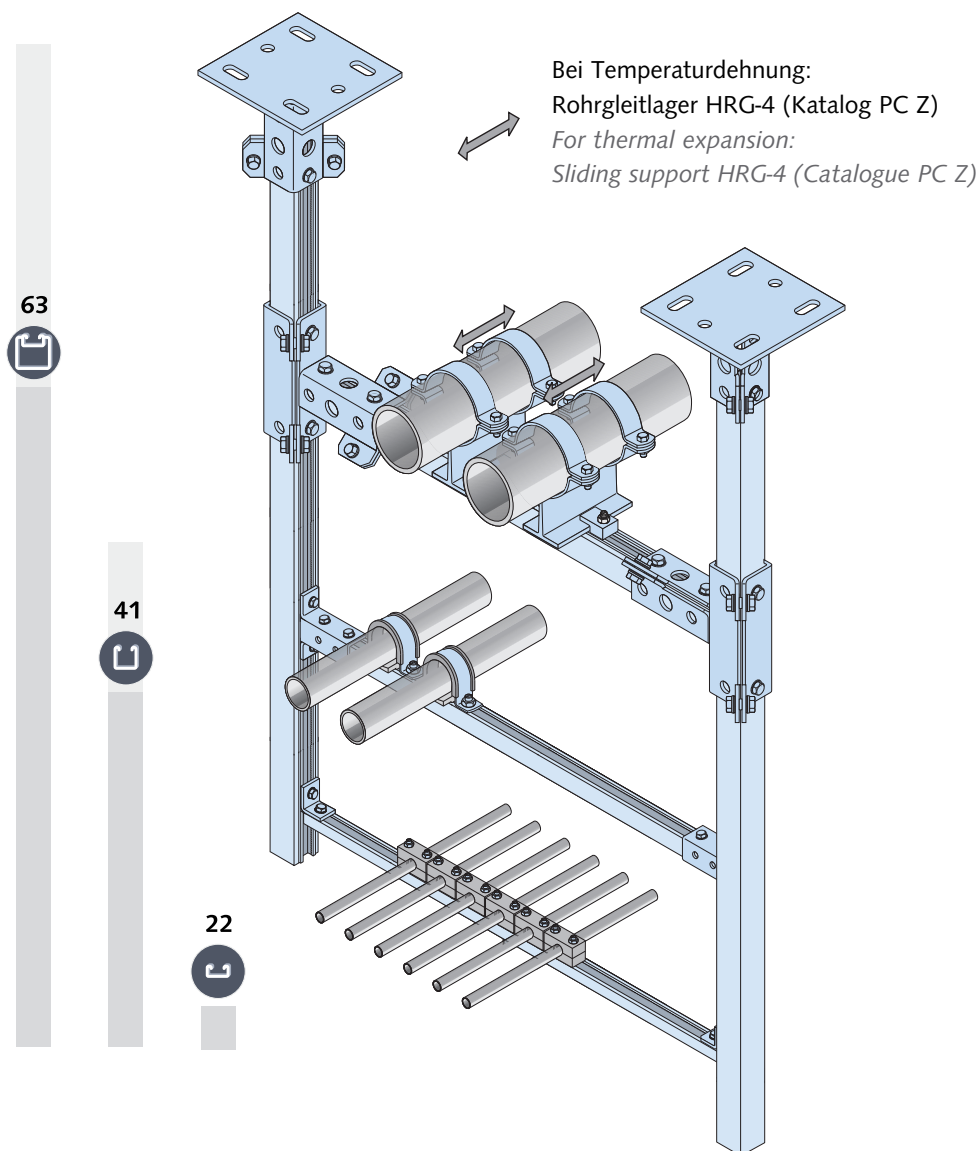


# HALFEN POWERCLICK SYSTEM 41 + 22

Einfache und zeitsparende Montage / Simple and Time Saving Assembly

## Ein kompatibles System für wirtschaftliche Unterstüzungen

*One system compatible with all channels for economical supports*



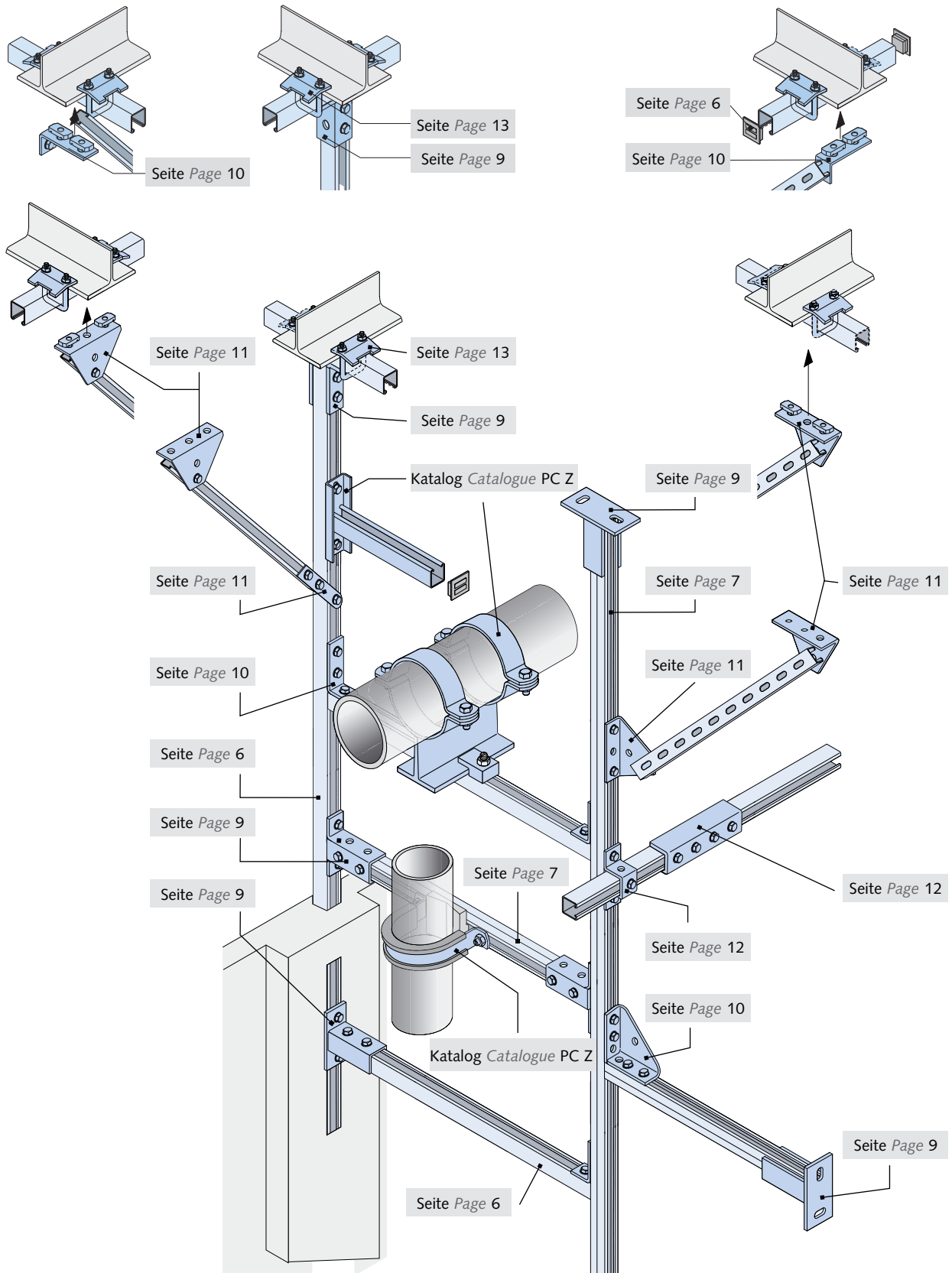
<p>3 Basisprofile 3 Basic profiles</p> <p>Schienenmutter mit "Biss" Channel nut with "bite"</p>	<p>Profil Channel 63/63</p>	<p>1 Powerclickschraube 1 Powerclick bolt</p>
	<p>Profil Channel 41/41</p>	
	<p>Profil Channel 41/22</p>	

# HALFEN POWERCLICK SYSTEM 41 + 22

Powerclick Montagesystem 41 / Powerclick Framing System 41



## Bauteilanschlüsse *Structural connections*



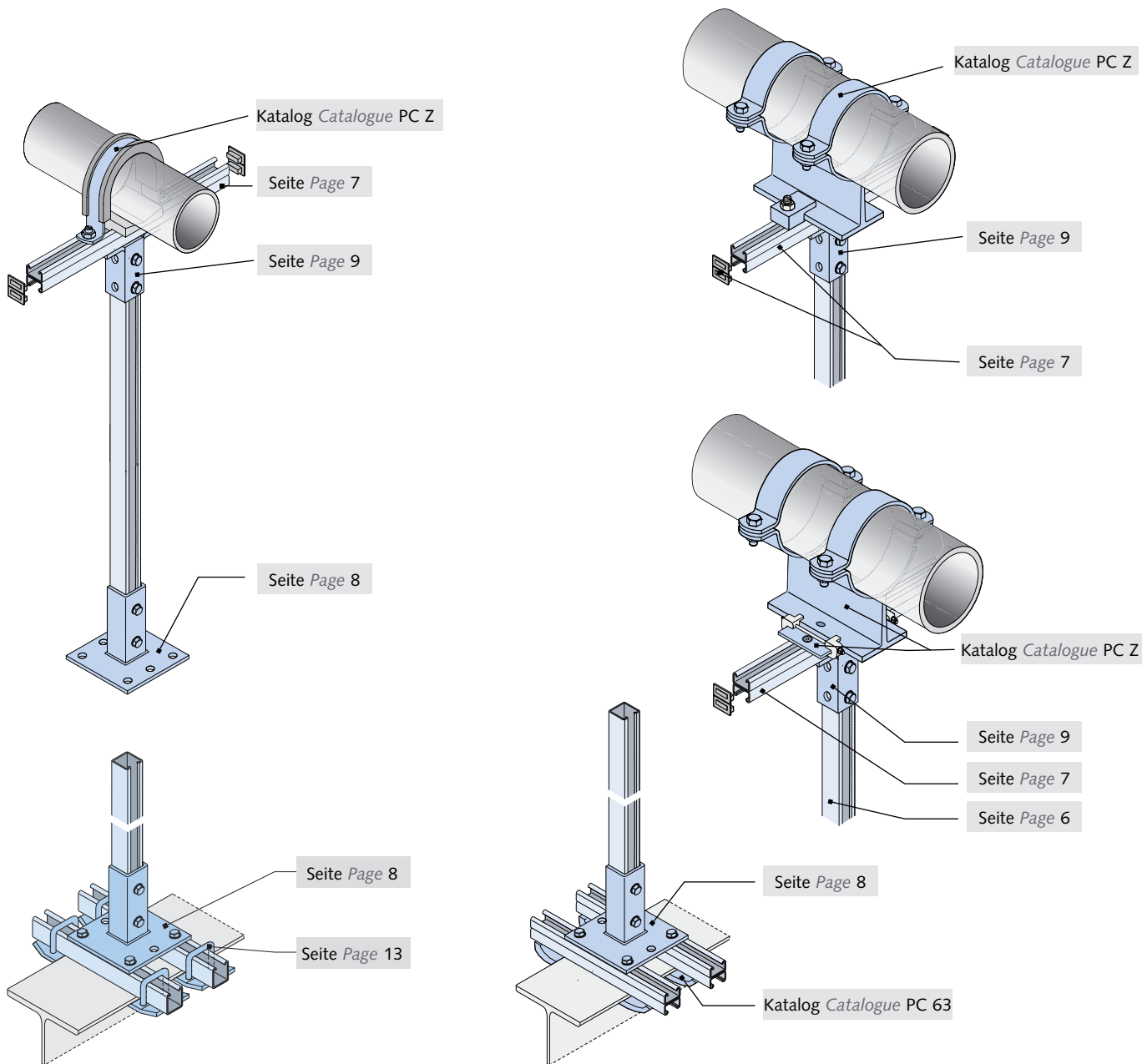
# HALFEN POWERCLICK SYSTEM 41 + 22

Powerclick Montagesystem 41 / Powerclick Framing System 41



## Bauteilanschlüsse

## Structural connections



## Werkstoff / Ausführung:

## Material / Finish:

<b>fv</b> ①	S235JR feuerverzinkt (stückverzinkt)	S235JR hot-dip galvanized (piece galvan.)
<b>A4</b>	Edelstahl 1.4571/1.4404	Stainless steel grade 1.4571/1.4404

- Verbindungsteil **fv**, Zinkauflage > 50 µm
- ① - Schraubverbindung **fv**, Zinkauflage > 45 µm
- Profil **fv**, Zinkauflage > 50 µm

- Connection part **hdg**, zinc coating > 50 µm
- Bolt connection **hdg**, zinc coating > 45 µm
- Profile **hdg**, zinc coating > 50 µm

## Verfügbarkeit / Availability:

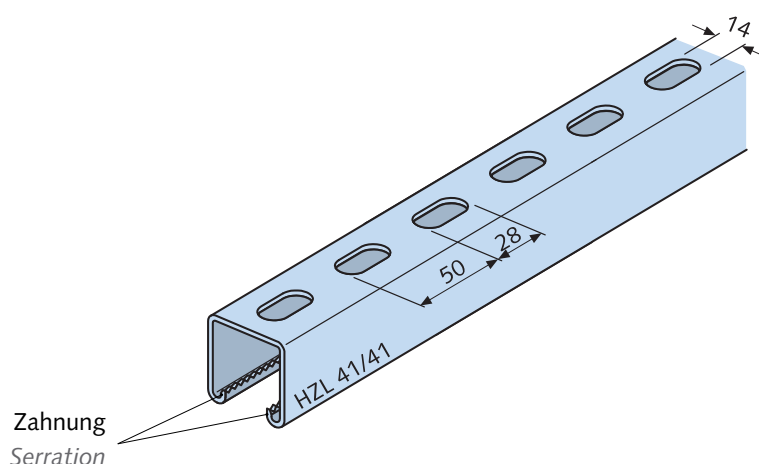
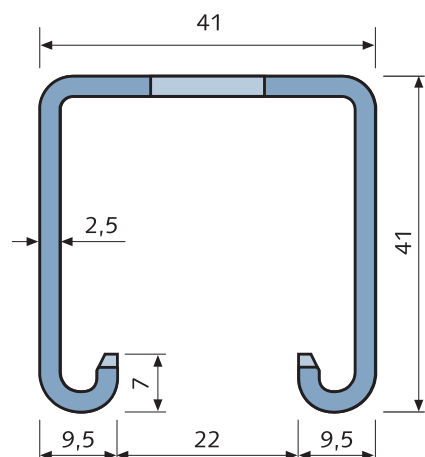
● = Standard/Off-the-shelf components

# HALFEN POWERCLICK SYSTEM 41 + 22

## Montageschienen Powerclick System 41 / Framing Channels Powerclick System 41



### Profil 41/41 Channel 41/41



Nennmaße / Nominal dimensions  
[mm]

Das Profil ist durch formschlüssige Lastaufnahme für erhöhte Beanspruchung in Schienenlängsrichtung geeignet.

Due to the serrated profile lips the channel resists high loads in the longitudinal direction.

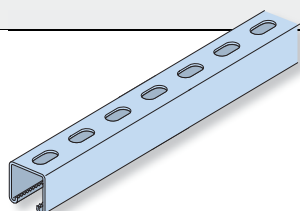
### Produktdaten Product Data

#### Profil Channel

#### HZL 41/41

Länge: 6000mm; gezahnt, gelocht

Length: 6000mm; serrated, slotted



Materialausführung Material, finish	Bestell-Nr. Part no.	Standard =	Profilgewicht Channel weight	Profilquerschnitt Cross section	Trägheitsmoment Moment of inertia		Widerstandsmoment Section modulus		Max. zul. Punkttragfähigkeit Max. perm. point loading		Biegetragfähigkeit bei Spannweite L Safe load at span L		
					$I_y$	$I_z$	$W_y$	$W_z$	F	$\leq L$	0,50	1,00	1,50
			G [kg/m]	A [cm <sup>2</sup> ]	[cm <sup>4</sup> ]	[cm <sup>4</sup> ]	[cm <sup>3</sup> ]	[cm <sup>3</sup> ]	F [kN]	$\leq L$ [cm]	F [kN]	F [kN]	F [kN]
fv	00002	●	2,46	2,90	5,87	9,04	2,69	4,38	5,6	30,0	3,3	1,7	1,1
A4	00003	●											

fv = feuerverzinkt hot-dip galvanized A4 = Edelstahl A4 Stainless steel grade A4

Bestellbeispiel:  
Order example:

Bezeichnung / Description

HZL 41 / 41 - A4 - 6000

oder  
or

Bestell-Nr. / Part no.

0283.010-00003

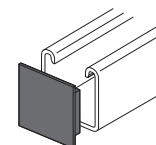
### Zubehör Accessories

#### Profilendstopfen Channel end cap

Werkstoff: PVC, schwarz, temperaturbeständig

-40° - +110°C

Material: plastic (PVC), black, temperature range -40° - +110°C



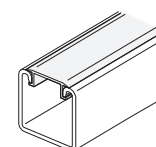
Bezeichnung Description	Bestell-Nr. Part no.	Lieferlänge Length [mm]
HPE 41/41	0318.000-00003	100 ●

#### Profilabdeckung Channel cover

Werkstoff: PVC hart, weiß, temperaturbeständig

-40° - +110°C

Material: plastic (PVC), white, temperature range -40° - +110°C



Bezeichnung Description	Bestell-Nr. Part no.	Lieferlänge Length [mm]
PA 41 - KS - 3000	0321.000-00002	3000 ●



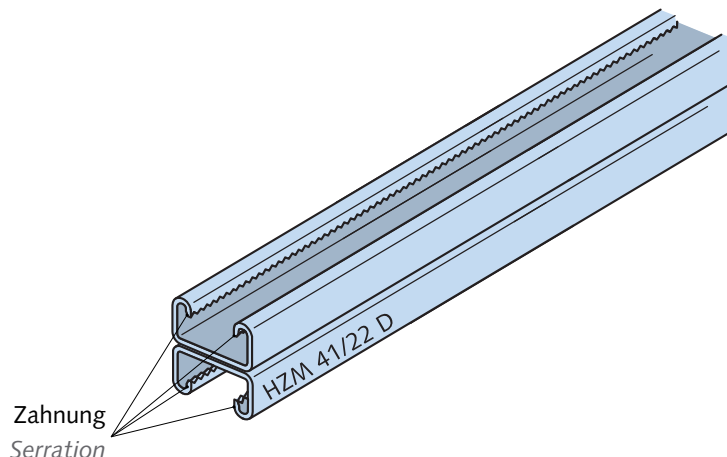
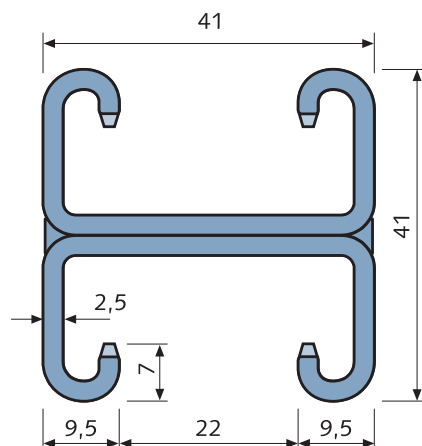
# HALFEN POWERCLICK SYSTEM 41 + 22

## Montageschienen Powerclick System 41 / Framing Channels Powerclick System 41



Profil 41/22 D

Channel 41/22 D



Nennmaße / Nominal dimensions  
[mm]

Das Profil ist durch formschlüssige Lastaufnahme für erhöhte Beanspruchung in Schienenlängsrichtung geeignet.

Due to the serrated profile lips the channel resists loads in the longitudinal direction.

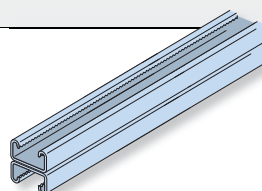
### Produktdaten Product Data

Profil Channel

H2M 41/22 D

Länge: 6070mm; gezahnt

Length: 6070mm; serrated



Materialausführung Material, finish	Bestell-Nr. Part no.	Standard =	Profilgewicht Channel weight	Profilquerschnitt Cross section	Trägheitsmoment Moment of inertia		Widerstandsmoment Section modulus		Max. zul. Punktlasttragfähigkeit Max. perm. point loading		Biegetragfähigkeit bei Spannweite L Safe load at span L		
					$I_y$ [cm <sup>4</sup> ]	$I_z$ [cm <sup>4</sup> ]	$W_y$ [cm <sup>3</sup> ]	$W_z$ [cm <sup>3</sup> ]	F [kN]	≤ L [cm]	0,50 F [kN]	1,00 F [kN]	1,50 F [kN]
fv	00002	●	3,58	A	5,64	11,0	2,68	5,33	5,6	30,0	3,3	1,7	1,1
A4	00003	●	3,58	A	5,64	11,0	2,68	5,33	5,6	30,0	3,3	1,7	1,1

fv = feuerverzinkt hot-dip galvanized A4 = Edelstahl A4 Stainless steel grade A4

Bestellbeispiel:  
Order example:

Bezeichnung / Description

H2M 41/22 D - A4 - 6070

oder  
or

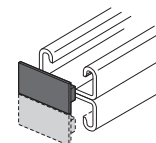
Bestell-Nr. / Part no.

0284.040-00003

### Zubehör Accessories

Profilendstopfen Channel end cap

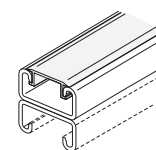
Werkstoff: PVC, schwarz, temperaturbeständig  
-40° - +110°C  
Material: plastic (PVC), black, temperature range -40° - +110°C



Bezeichnung Description	Bestell-Nr. Part no.	Lieferlänge Length [mm]
HPE 41/22	0318.000-00004	100 ●

Profilabdeckung Channel cover

Werkstoff: PVC hart, weiß, temperaturbeständig  
-40° - +110°C  
Material: plastic (PVC), white, temperature range -40° - +110°C



Bezeichnung Description	Bestell-Nr. Part no.	Lieferlänge Length [mm]
PA 41 - KS - 3000	0321.000-00002	3000 ●

# HALFEN POWERCLICK SYSTEM 41 + 22

## Verbindungsteile Powerclick System 41 / Fittings Powerclick System 41

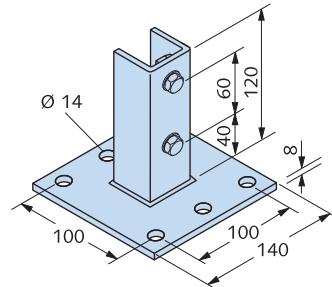


### Stützenfuß: Beton- und Montageschienenanschluss

### Fixing plate: Connection to concrete and framing channel

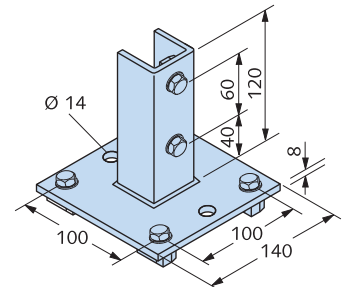
#### HCS - VT41 - 57/2

2 Schrauben vormontiert  
2 bolts pre-assembled



#### HCS - VT41 - 57/6

6 Schrauben vormontiert  
6 bolts pre-assembled



Bezeichnung Description	Bestell-Nr. Part no.		
HCS - VT41 - 57/2 - fv	0300.010-00023	10	
HCS - VT41 - 57/2 - A4	0300.010-00022	10	

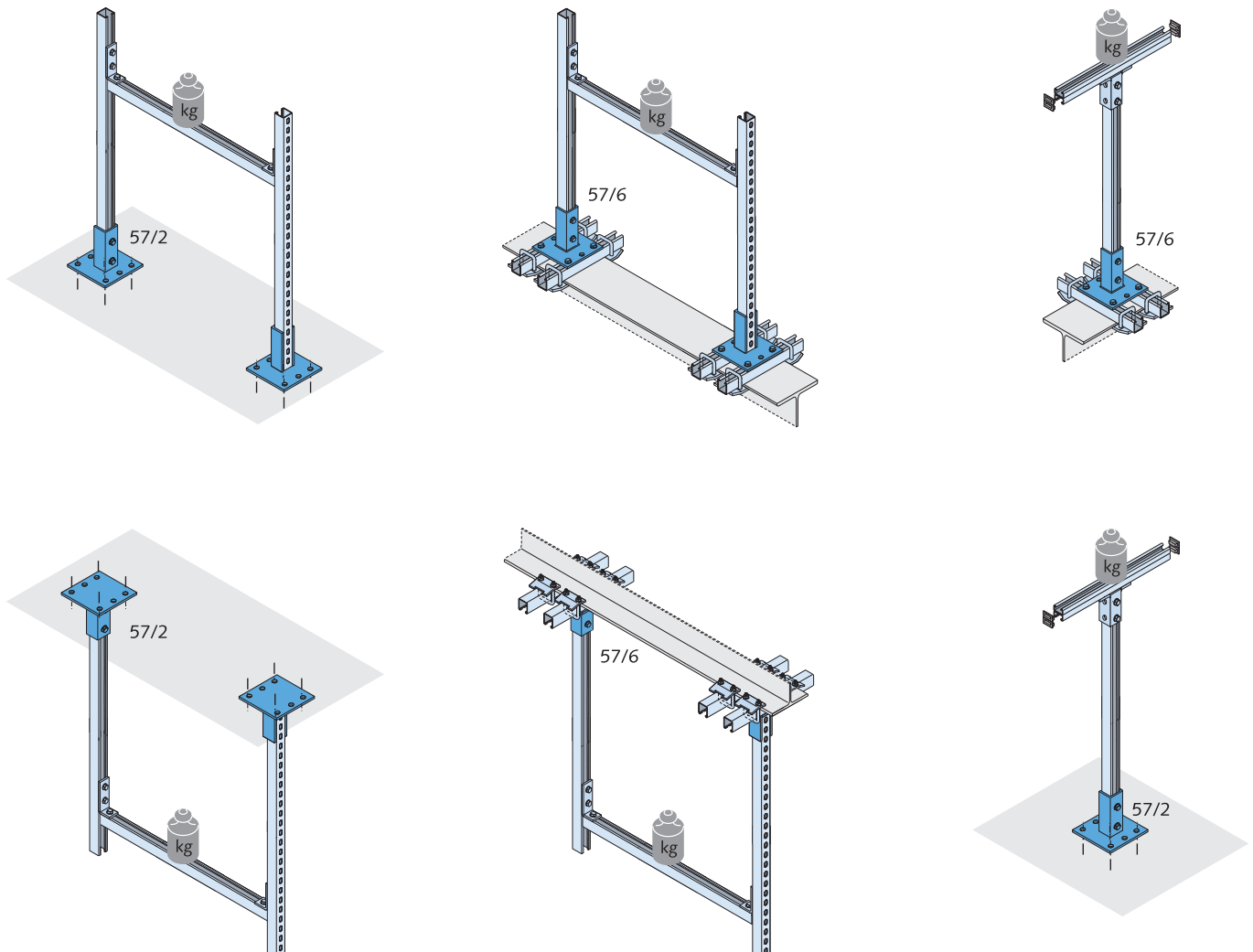
fv = feuerverzinkt *hot-dip galvanized*  
A4 = Edelstahl A4 *Stainless steel grade A4*

Bezeichnung Description	Bestell-Nr. Part no.		
HCS - VT41 - 57/6 - fv	0300.010-00026	10	
HCS - VT41 - 57/6 - A4	0300.010-00025	10	

fv = feuerverzinkt *hot-dip galvanized*  
A4 = Edelstahl A4 *Stainless steel grade A4*

### Anwendungsbeispiele

### Application examples



# HALFEN POWERCLICK SYSTEM 41 + 22

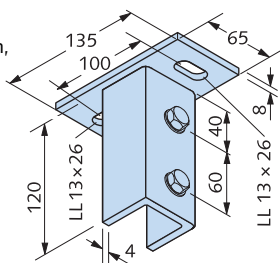
## Verbindungsteile Powerclick System 41 / Fittings Powerclick System 41



### Betonanschluss *Connection to concrete*

#### HCS - VT41 - 58/2

Profilfuß,  
mit 2 Schrauben,  
vormontiert  
*Support base  
incl. 2 bolts,  
pre-assembled*

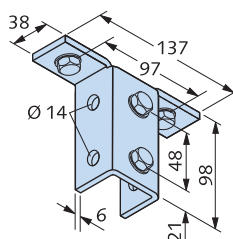


Bezeichnung Description	Bestell-Nr. Part no.		
HCS - VT41 - 58/2 - fv	0300.010-00029	10	●
HCS - VT41 - 58/2 - A4	0300.010-00028	10	●
fv = feuerverzinkt A4 = Edelstahl A4	hot-dip galvanized Stainless steel grade A4		

### Träger- und Montageschienenanschluss *Connections to steel beam and framing channel*

#### HCS - VT41 - 46/4v

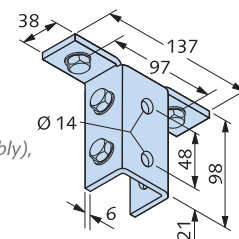
T - Verbinder  
mit 4 Schrauben,  
vormontiert  
*T - Connector  
incl. 4 bolts,  
pre-assembled*



Bezeichnung Description	Bestell-Nr. Part no.		
HCS - VT41 - 46/4v - fv	0300.010-00041	10	●
HCS - VT41 - 46/4v - A4	0300.010-00040	10	●
fv = feuerverzinkt A4 = Edelstahl A4	hot-dip galvanized Stainless steel grade A4		

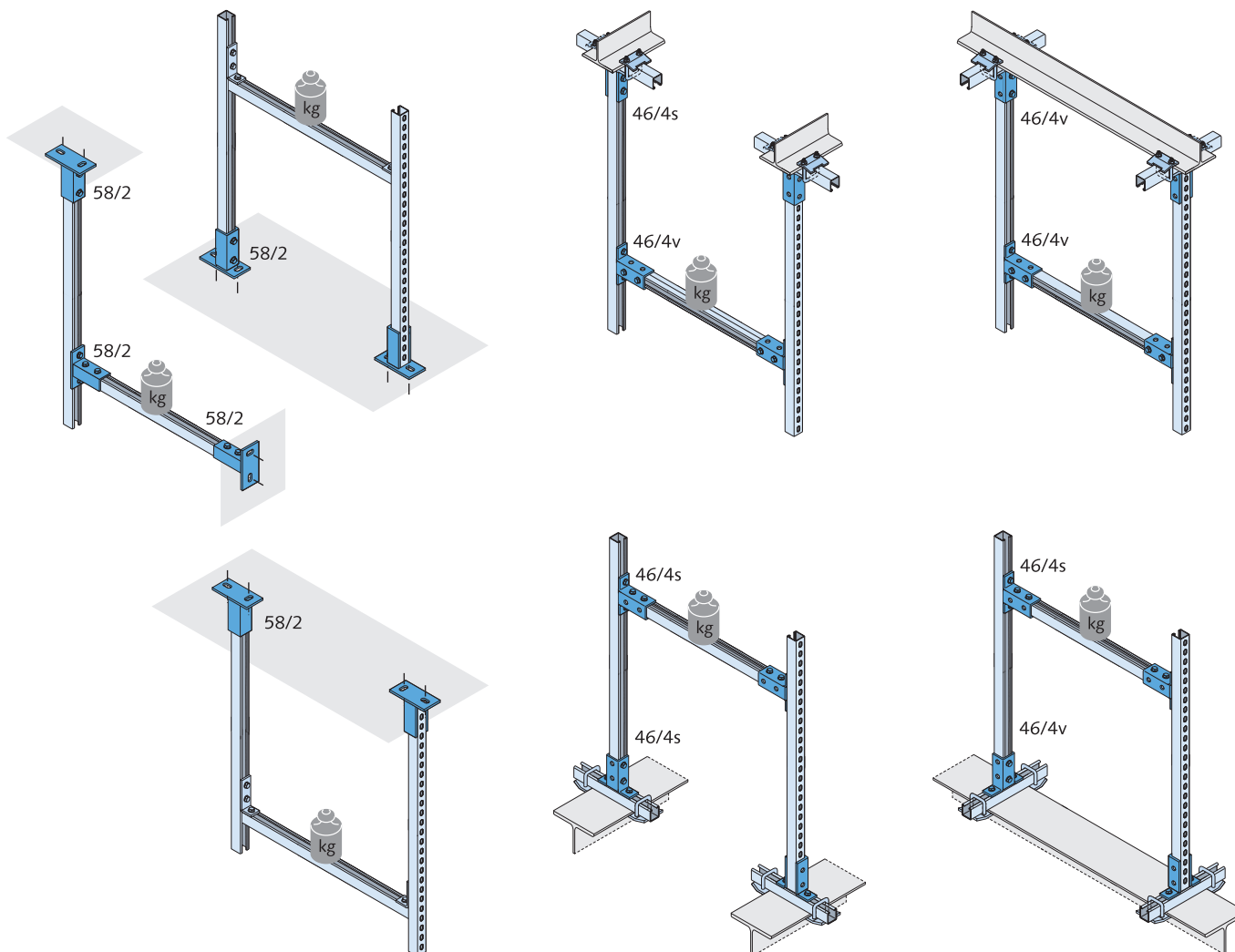
#### HCS - VT41 - 46/4s

T - Verbinder  
mit 4 Schrauben  
(davon 2 seitlich),  
vormontiert,  
*T - Connector  
incl. 4 bolts  
(2 bolts side assembly),  
pre-assembled*



Bezeichnung Description	Bestell-Nr. Part no.		
HCS - VT41 - 46/4s - fv	0300.010-00038	10	●
HCS - VT41 - 46/4s - A4	0300.010-00037	10	●
fv = feuerverzinkt A4 = Edelstahl A4	hot-dip galvanized Stainless steel grade A4		

### Anwendungsbeispiele *Application examples*



# HALFEN POWERCLICK SYSTEM 41 + 22

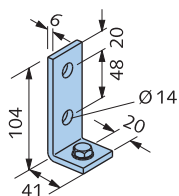
## Verbindungsstücke Powerclick System 41 / Fittings Powerclick System 41



### Montageschienenanschlüsse *Connection to framing channel*

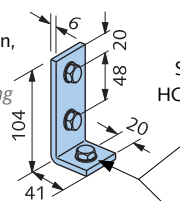
#### HCS - VT41 - 26/1

90° Winkel  
mit 1 Schraube,  
vormontiert  
90° angle fitting  
incl. 1 bolt,  
pre-assembled



#### HCS - VT41 - 26/3

90° Winkel  
mit 3 Schrauben,  
vormontiert  
90° angle fitting  
incl. 3 bolts,  
pre-assembled

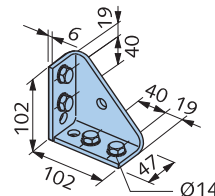


Hinweis: Bei  
Montage mit  
Steckschlüssel  
HCS - VT41 - 84  
bevorzugen!

*If using socket wrench  
for assembly, prefer  
type HCS - VT41 - 84!*

#### HCS - VT41 - 84/4

Eckverbinder  
mit 4 Schrauben,  
vormontiert  
corner angle bracket  
incl. 4 bolts,  
pre-assembled

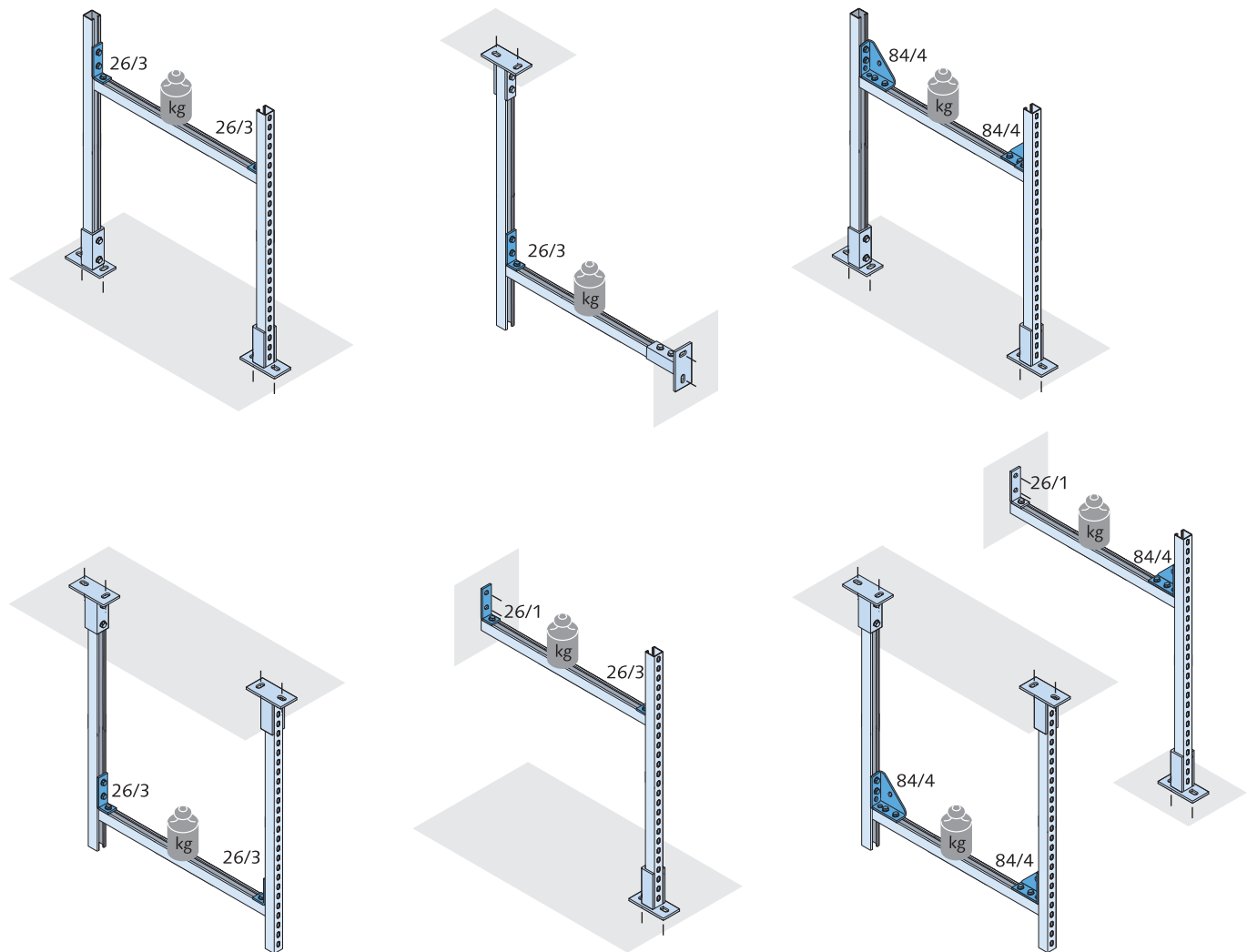


Bezeichnung Description	Bestell-Nr. Part no.		
HCS - VT41 - 26/1 - fv	0300.010-00005	10	
HCS - VT41 - 26/1 - A4	0300.010-00004	10	
<b>fv</b> = feuerverzinkt <b>A4</b> = Edelstahl A4	<i>hot-dip galvanized</i> <i>Stainless steel grade A4</i>		

Bezeichnung Description	Bestell-Nr. Part no.		
HCS - VT41 - 26/3 - fv	0300.010-00008	10	
HCS - VT41 - 26/3 - A4	0300.010-00007	10	
<b>fv</b> = feuerverzinkt <b>A4</b> = Edelstahl A4	<i>hot-dip galvanized</i> <i>Stainless steel grade A4</i>		

Bezeichnung Description	Bestell-Nr. Part no.		
HCS - VT41 - 84/4 - fv	0300.010-00035	10	
HCS - VT41 - 84/4 - A4	0300.010-00034	10	
<b>fv</b> = feuerverzinkt <b>A4</b> = Edelstahl A4	<i>hot-dip galvanized</i> <i>Stainless steel grade A4</i>		

### Anwendungsbeispiele *Application examples*



# HALFEN POWERCLICK SYSTEM 41 + 22

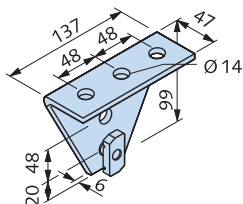
## Verbindungsstücke Powerclick System 41 / Fittings Powerclick System 41



### Beton- und Montageschienenanschluss *Connection to concrete and framing channel*

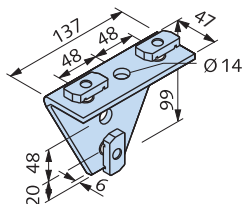
#### HCS - VT41 - 27/1

Aussteifungswinkel mit 1 Schraube, vormontiert  
90° angle fitting incl. 1 channel nut and set screw, pre-assembled



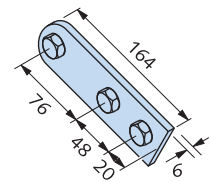
#### HCS - VT41 - 27/3

Aussteifungswinkel mit 3 Schrauben, vormontiert  
90° angle fitting incl. 3 channel nuts and set screws, pre-assembled



#### HCS - VT41 - 22/3

Montageschienenanschluss: Aussteifungsplatte mit 3 Schrauben, vormontiert  
Framing channel connection: Flat plate incl. 3 channel nuts and set screws, pre-assembled

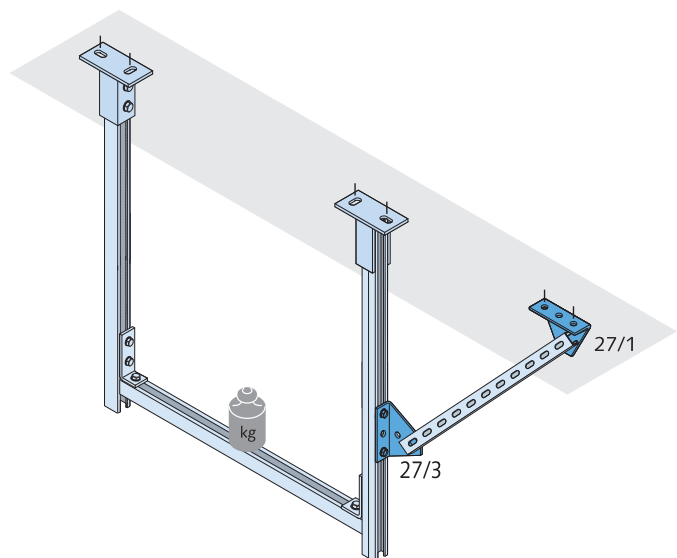
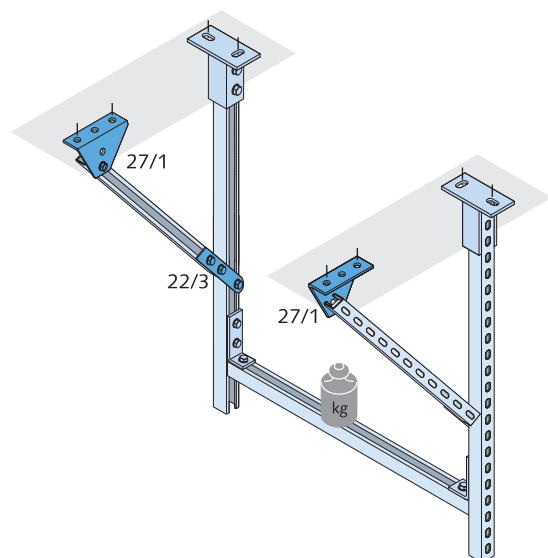


Bezeichnung Description	Bestell-Nr. Part no.		
HCS - VT41 - 27/1 - fv	0300.010-00011	10	
HCS - VT41 - 27/1 - A4	0300.010-00010	10	
<b>fv</b> = feuerverzinkt <b>A4</b> = Edelstahl A4	<i>hot-dip galvanized</i> <i>Stainless steel grade A4</i>		

Bezeichnung Description	Bestell-Nr. Part no.		
HCS - VT41 - 27/3 - fv	0300.010-00014	10	
HCS - VT41 - 27/3 - A4	0300.010-00013	10	
<b>fv</b> = feuerverzinkt <b>A4</b> = Edelstahl A4	<i>hot-dip galvanized</i> <i>Stainless steel grade A4</i>		

Bezeichnung Description	Bestell-Nr. Part no.		
HCS - VT41 - 22/3 - fv	0300.010-00002	10	
HCS - VT41 - 22/3 - A4	0300.010-00001	10	
<b>fv</b> = feuerverzinkt <b>A4</b> = Edelstahl A4	<i>hot-dip galvanized</i> <i>Stainless steel grade A4</i>		

### Anwendungsbeispiele *Application Examples*



### Anbindung der Aussteifung am Träger *Connection of the bracing to the beam*

Flanscbreite *flange width*  $\geq 140$  mm  
Flanschdicke *flange thickness* 10 – 22 mm

Trägerklemme HVT41 - 85  
(→ S. 13)  
alternativ  
beam clamp HVT41 - 85  
(→ p. 13)

HCS-VT41-27/3

Flanscbreite *flange width* 75 – 300 mm  
Flanschdicke *flange thickness* 5 – 40 mm

alternativ  
Trägerklemme HCS - TK - fv  
(→ S. 13 oder Katalog PC 63)  
alternativ  
beam clamp HCS - TK - fv  
(→ p. 13 or catalogue PC 63-E)

HCS-VT41-27/3

# HALFEN POWERCLICK SYSTEM 41 + 22

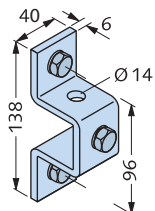
## Verbindungsstücke Powerclick System 41 / Fittings Powerclick System 41



### Montageschienenanschluss *Connection to framing channel*

#### HCS - VT41 - 47/3

U-Bügel mit  
3 Schrauben,  
vormontiert  
*Channel U-fitting  
incl. 3 channel nuts,  
pre-assembled*



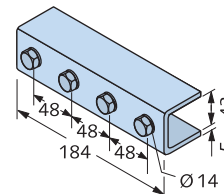
Bezeichnung <i>Description</i>	Bestell-Nr. <i>Part no.</i>		
HCS - VT41 - 47/3 - fv	0300.010-00020	10	
HCS - VT41 - 47/3 - A4	0300.010-00019	10	

fv = feuerverzinkt *hot-dip galvanized*  
A4 = Edelstahl A4 *Stainless steel grade A4*

### Montageschienenstoß *Connection to framing channel*

#### HCS - VT41 - 77/4

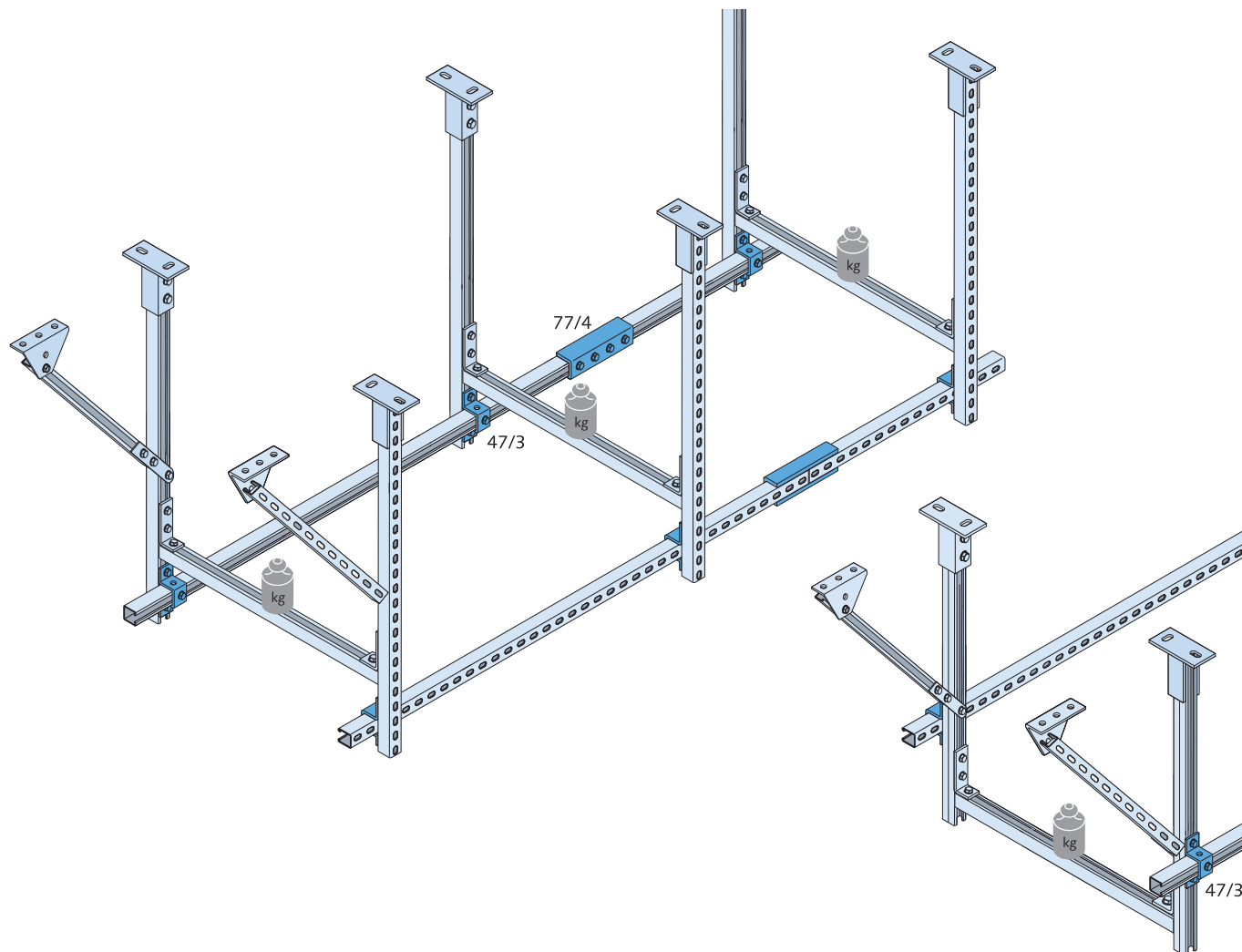
Profilverbinder mit  
4 Schrauben,  
vormontiert  
*Channel coupler  
incl. 4 channel nuts,  
pre-assembled*



Bezeichnung <i>Description</i>	Bestell-Nr. <i>Part no.</i>		
HCS - VT41 - 77/4 - fv	0300.010-00032	10	
HCS - VT41 - 77/4 - A4	0300.010-00031	10	

fv = feuerverzinkt *hot-dip galvanized*  
A4 = Edelstahl A4 *Stainless steel grade A4*

### Anwendungsbeispiele *Application examples*



# HALFEN POWERCLICK SYSTEM 41 + 22

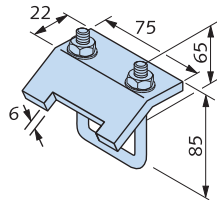
## Verbindungsteile Powerclick System 41 / Fittings Powerclick System 41



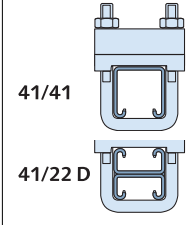
### Trägerklemme: Trägeranschluss *Beam clamp: Connection to steel beam*

**HVT41 - 85**

Trägerklemme  
*Beam clamp*



passend zu Profilen:  
*Fits channels:*

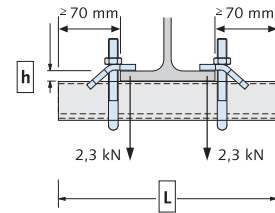


Bezeichnung <i>Description</i>	Bestell-Nr. <i>Part no.</i>		
<b>HVT41 - 85 - fv</b>	0312.030-00042	50	
<b>HVT41 - 85 - A4</b>	0312.030-00085	50	

fv = feuerverzinkt *hot-dip galvanized*  
A4 = Edelstahl A4 *Stainless steel grade A4*

### Montagehinweis *Assembly note*

Trägerklemme, Einsatz paarweise  
Tragfähigkeit pro Klemme: 2,3 kN  
*Beam clamp used in pairs*  
*Bearing capacity per clamp: 2.3 kN:*



$h = 10 - 22 \text{ mm}$  Flanschdicke  
*10 - 22 mm Flange thickness*  
 $L \geq \text{Trägerflanschbreite} + (2 \times 70 \text{ mm})$   
*Beam flange width + (2 x 70 mm)*

### Auswahl Trägeranschlüsse *Selection of beam connections*

**Leitung ohne Dehnung**  
*Pipe without expansion*

	Träger - Flanschbreite [mm] <i>Beam - flange width [mm]</i>
$\geq 140$	alternat. 75 - 300
	Flanschdicke [mm] <i>Flange thickness [mm]</i>
10 - 22	5 - 40

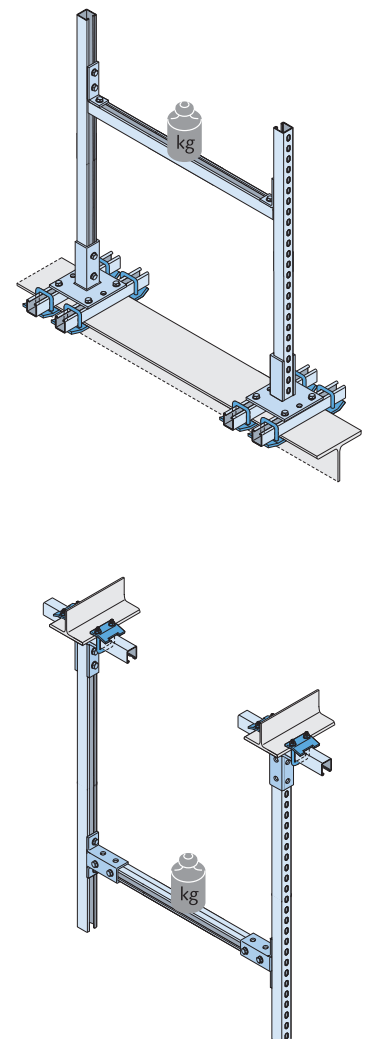
Bestellen Sie: <i>To order:</i>	Bestellen Sie: <i>To order:</i>
<b>HVT41 - 85 - fv</b> oder <i>or</i> <b>HVT41 - 85 - A4</b>	<b>HCS - TK - fv</b> Best.-Nr. / <i>Part no.</i> 0308.030-00001 und <i>and</i> <b>HZS 41/41 - fv - M12x100</b> Best.-Nr. / <i>Part no.</i> 0323.010-00013 und <i>and</i> <b>MU M12 - fv</b> Best.-Nr. / <i>Part no.</i> 0360.050-00006
Best.-Nr. siehe oben <i>Part no. see above</i>	

**Leitung mit Dehnung**  
*Pipe with expansion*

	Träger - Flanschbreite [mm] <i>Beam - flange width [mm]</i>
$\geq 140$	alternat. 75 - 300
	Flanschdicke [mm] <i>Flange thickness [mm]</i>
10 - 22	5 - 40

Bestellen Sie: <i>To order:</i>	Bestellen Sie: <i>To order:</i>
<b>HVT41 - 85 - fv</b> oder <i>or</i> <b>HVT41 - 85 - A4</b>	<b>HCS - TK - fv</b> Best.-Nr. / <i>Part no.</i> 0308.030-00001 und <i>and</i> <b>HZS 41/41 - fv - M12x100</b> Best.-Nr. / <i>Part no.</i> 0323.010-00013 und <i>and</i> <b>MU M12 - fv</b> Best.-Nr. / <i>Part no.</i> 0360.050-00006
Best.-Nr. siehe oben <i>Part no. see above</i>	

### Anwendungen *Applications*





### Zul. Betriebslasten $F_z$ max $\text{kg}$ für Rahmenkonstruktionen Rated loads $F_z$ max per $\text{kg}$ for framework

		Zulässige Betriebslast $F_z$ max [kN] bei Stablänge L [mm] Rated load $F_z$ max [kN] for channel length L [mm]							Profile Channel <span style="margin-left: 20px;"></span> HZN 41/41 <span style="margin-left: 20px;">HZM 41/22 D</span>	
		L = 400 $F_z$ [kN]	L = 600 $F_z$ [kN]	L = 800 $F_z$ [kN]	L = 1000 $F_z$ [kN]	L = 1200 $F_z$ [kN]	L = 1400 $F_z$ [kN]	L = 1600 $F_z$ [kN]	Beton Concrete	Träger Beam
		4,29	2,88	2,17	1,74	1,45	1,24	1,09		
		2,60	2,60	1,98	1,58	1,32	1,13	0,99		
		3,16	2,14	1,62	1,30	1,08	0,90	0,69		
		1,30	1,30	1,30	1,18	0,99	0,85	0,69		
		2,17	1,45	1,09	0,87	0,72	0,62	0,50		
		0,87	0,87	0,87	0,79	0,66	0,57	0,50		
		1,79	1,20	0,90	0,72	0,60	0,49	0,38		
		0,65	0,65	0,65	0,65	0,55	0,47	0,38		
		1,45	0,97	0,72	0,58	0,48	0,41	0,32		
		0,52	0,52	0,52	0,52	0,44	0,38	0,32		
Erläuterungen Explanations 		= Einzelkraft pro Lasteinleitung (z.B. Leitungen ohne Dehnung) = Point load without lateral forces (e.g. pipes without expansion)							Aussteifungen sind bei Nichteinhaltung der statischen Vorgaben, z.B. $H > 800$ mm, notwendig. Bracings are required when exceeding the static limits, e.g. when $H > 800$ mm.	
		= aus Überlagerung / Superposition $F_x$ oder / or $F_y = 0,3 \times F_z$ max (z.B. Leitungen mit Dehnung oder Windlasten) (Point loads with lateral forces)							Die Befestigung mittels Dübel und Verbundanker muss bauseits nachgewiesen werden. Fixings using site drilled bolts and adhesion anchors must be site tested.	



# HALFEN POWERCLICK SYSTEM 41 + 22

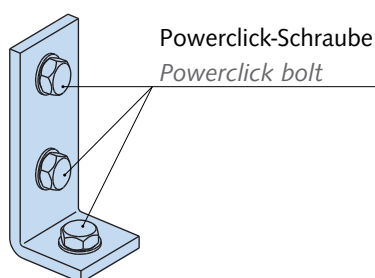
## Statik Powerclick System 41 / Load information for Powerclick System 41



### Zul. Betriebslasten $F_z \max$ für freistehende Unterstüzung *Rated loads $F_z \max$ per for freestanding supports*

		Zulässige Betriebslast $F_z \max$ [kN] bei Stablänge H [mm] <i>Rated load <math>F_z \max</math> [kN] for channel length H [mm]</i>						Profile	Channel
		H = 600 $F_z$ [kN]	H = 700 $F_z$ [kN]	H = 800 $F_z$ [kN]	H = 900 $F_z$ [kN]	H = 1000 $F_z$ [kN]	H = 1200 $F_z$ [kN]	HZL 41/41	HZM 41/22 D
		einachsige außermittige Lasteinleitung $\pm 50$ mm <i>Loads <math>\pm 50</math> mm uniaxial eccentricity</i>						Beton Concrete	Träger Beam
		6,28	5,39	4,71	4,19	3,77	3,14		
		1,87	1,62	1,30	1,04	0,85	0,60		
<b>Erläuterungen</b> <i>Explanations</i>		= Einzelkraft pro Lasteinleitung (z.B. Leitungen ohne Dehnung) = Point load without lateral forces (e.g. pipes without expansion)						Aussteifungen sind bei Nichteinhaltung der statischen Vorgaben, z.B. H > 800 mm, notwendig. Bracings are required when exceeding the static limits, e.g. when H > 800 mm.	
		= aus Überlagerung / Superposition $F_x$ oder / or $F_y = 0,3 \times F_z \max$ (z.B. Leitungen mit Dehnung oder Windlasten) (Point loads with lateral forces)						Die Befestigung mittels Dübel und Verbundanker muss bauseits nachgewiesen werden. Fixings using site drilled bolts and adhesion anchors must be site testing.	

### Anzugsdrehmomente *Tightening torque*



Stahl <i>Steel</i>	<b>60 Nm</b>
Edelstahl A4 <i>Stainless steel grade A4</i>	<b>55 Nm</b>



**Max. Schnittgrößen bei Gebrauchslast für Verbindungsteile**  
*Max. stress resultant for the service load in the connected element*

Typ / Type		Empfohlene max. Werte Recommended max. loads		
		± N [kN]	± Q [kN]	± M [kNcm]
<b>HCS - VT41 - 57</b> 		geklemmt		
		2,50	0,75	40,0
		gedübelt		
		± 3,00 ± 5,00	± 3,00 ± 5,00	± 20,00 ± 5,50
		geklemmt		
		2,50	0,75	40,0
	gedübelt			
	± 3,00 ± 5,00	± 3,00 ± 5,00	± 20,00 ± 5,50	
	7,5	—	—	
<b>HCS - VT41 - 46</b> 		3,0	0,5	—
		3,0	0,5	—
		4,6	—	—

Tragfähigkeit ist durch Anbindung mit Klemme HVT 41-85 an Stahlträger begrenzt.  
*The load capacity is limited by connection to steel beam using clamp type HVT 41-85.*

<b>HCS - VT41 - 58</b> 		gedübelt/doweled		
		3,5	3,5	—
		gedübelt/doweled		
	3,5	1,0	—	
	gedübelt/doweled			
	7,5	—	—	

Typ / Type		Empfohlene max. Werte Recommended max. loads		
		± N [kN]	± Q [kN]	± M [kNcm]
<b>HCS - VT41 - 26</b> 		5,0	1,1	—
		5,0	1,1	—
<b>HCS - VT41 - 84</b> 		7,5	2,25	—
		7,5	2,25	—
<b>HCS - VT41 - 27</b> 		5,0	—	—
<b>HCS - VT41 - 22</b> 		5,0	—	—
<b>HCS - VT41 - 47</b> 		5,0	—	—
<b>HCS - VT41 - 77</b> 		7,5	—	—

Die Befestigung mittels Dübel und Verbundanker muss bauseits nachgewiesen werden.  
*Fixings using site drilled bolts and adhesion anchors must be site tested.*

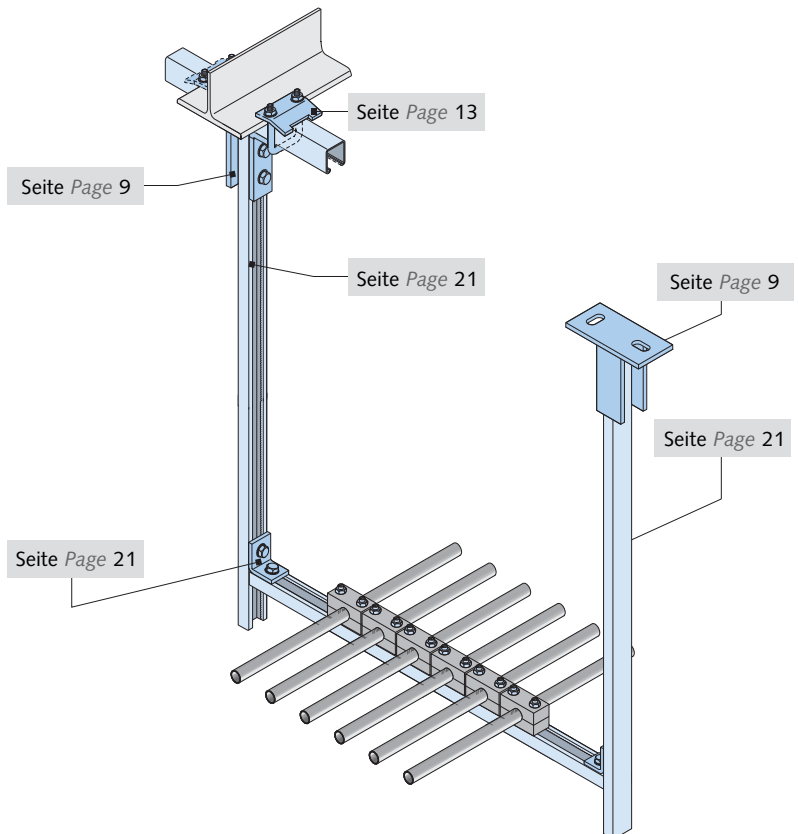
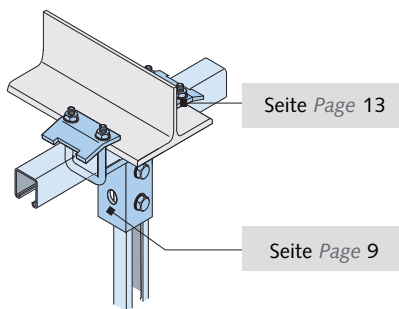


## Powerclick System 22 - Optimal für Rohrdurchmesser bis DN 25

*Powerclick system 22 - optimal solution for pipes with nominal diameter up to 25 mm*



### Bauteilanschlüsse *Structural connections*

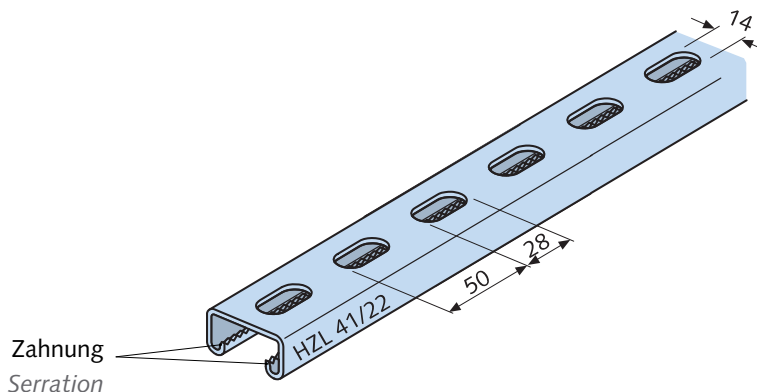
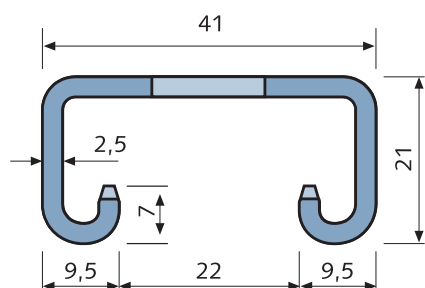


# HALFEN POWERCLICK SYSTEM 41 + 22

## Montageschienen Powerclick System 22 / Framing Channels Powerclick System 22



### Profil 41/22 Channel 41/22



Nennmaße / Nominal dimensions [mm]

Das Profil ist durch formschlüssige Lastaufnahme für erhöhte Beanspruchung in Schienenlängsrichtung geeignet.

*Due to the serrated profile lips the channel resists high loads in the longitudinal direction.*

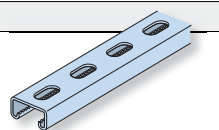
### Produktdaten Product data

#### Profil Channel

#### HZL 41/22

Länge: 6000mm; gezahnt, gelocht

Length: 6000mm; serrated, slotted



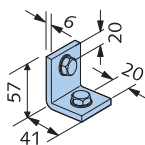
Materialausführung	Bestell-Nr.	Standard	Profilgewicht	Profilquerschnitt	Trägheitsmoment	Widerstandsmoment	Max. zul. Punkttragfähigkeit	Biegetragfähigkeit bei Spannweite L					
Material, finish	Part no.		Channel weight	Cross section	Moment of inertia	Section modulus	Max. perm. point loading	Safe load at span L					
			G [kg/m]	A [cm <sup>2</sup> ]	I <sub>y</sub> [cm <sup>4</sup> ]	I <sub>z</sub> [cm <sup>4</sup> ]	F [kN]	≤ L [cm]	0,50 F [kN]	1,00 F [kN]	1,50 F [kN]		
fv	00002	●	1,57	1,87	0,97	5,15	0,86	2,49	5,6	9,0	1,1	0,5	0,2
A4	00003	●									1,1	0,5	0,2

fv = feuerverzinkt hot-dip galvanized A4 = Edelstahl A4 Stainless steel grade A4

Bestellbeispiel: Order example:	Bezeichnung / Description	oder or	Bestell-Nr. / Part no.
	HZL 41/22 - A4 - 6000		0283.020-00003

### Montageschienenanschlüsse Connection to framing channel

90° Winkel mit 2 Schrauben vormontiert  
90° angle fitting incl. 2 bolts, pre-assembled



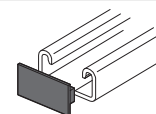
Bezeichnung Description	Bestell-Nr. Part no.	[Stck / Pcs.]
HCS - VT41 - 68/2 - fv	0300.000-00043	1 ●
HCS - VT41 - 68/2 - A4	0300.000-00044	1 ●

fv = feuerverzinkt hot-dip galvanized  
A4 = Edelstahl A4 Stainless steel grade A4

### Zubehör Accessories

#### Profilendstopfen Channel end cap

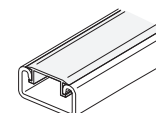
Werkstoff: PVC, schwarz, temperaturbeständig  
-40° - +110°C  
Material: plastic (PVC), black, temperature range -40° - +110°C



Bezeichnung Description	Bestell-Nr. Part no.	[Stck / Pcs.]
HPE 41/22	0318.000-00004	100 ●

#### Profilabdeckung Channel cover

Werkstoff: PVC hart, weiß, temperaturbeständig  
-40° - +110°C  
Material: plastic (PVC), white, temperature range -40° - +110°C



Bezeichnung Description	Bestell-Nr. Part no.	Lieferlänge Length [mm]
PA 41 - KS - 3000	0321.000-00002	3000 ●

## HALFEN POWERCLICK SYSTEM 41 + 22

Das Powerclick Service-Paket / *The Powerclick System Service*

### Internet CAD Bibliotheken *Internet CAD libraries*

Die CADENAS Bauteilbibliotheken mit dem PARTcommunity 3D CAD Katalog: nach einer kurzen Registrierung - kostenlos!

Sicher ist auch Ihr benötigtes Format vorhanden. Die Bibliotheken werden kontinuierlich ergänzt.

Bitte besuchen Sie uns auf:

→ [halfen.partcommunity.com](http://halfen.partcommunity.com).

*The CADENAS CAD libraries and PARTcommunity 3D Catalogues: Complimentary—after registration! If the format you need isn't listed then find it at*

→ [halfen.partcommunity.com](http://halfen.partcommunity.com).

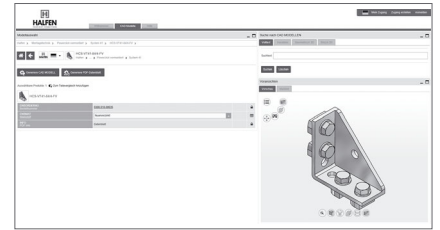
*The library is continually being updated.*

### Verfügbare 2D-Formate / *Available 2D file formats:*

Allplan 2008, Catia V4, DWG ≥ AutoCad® 2004, DXF AutoCAD® ≥ 2004, Microstation ≥ V8 ...

### Verfügbare 3D-Formate / *Available 3D file formats:*

Allplan 2008, AutoCAD® ≥ 2014, Autodesk® Revit ≥ 2012, Aveva PDMS/Marine, Catia ≥ V5, IGES, STEP, IFC 2x3, Inventor ≥ 2011, Microstation 3D, Solid Edge ≥ ST2, Solid Works ≥ 2006, Sketchup...



Screenshot: Modellauswahl mit interaktiver 3D-Darstellung

*Screenshot: Product selection with interactive 3D model*



Screenshot: PDF Datenblätter zum Download

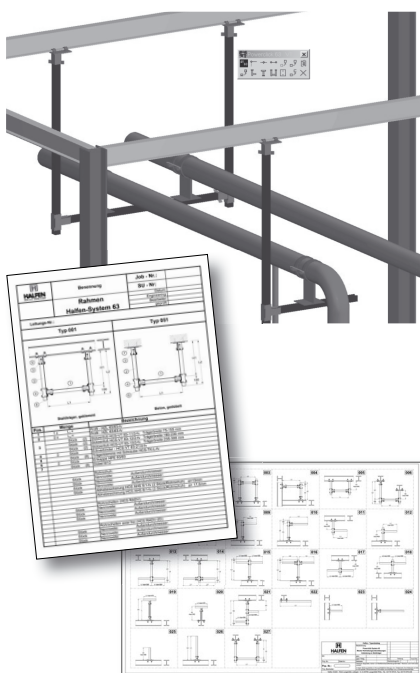
*Screenshot: Downloadable PDF Datasheets*



2D CAD DWG und DXF Formate finden Sie auch im Download unter → [www.halfen.com](http://www.halfen.com)

*2D DWG and DXF file formats are also available at → [www.halfen.com](http://www.halfen.com)*

### Auf Anfrage/*on request*

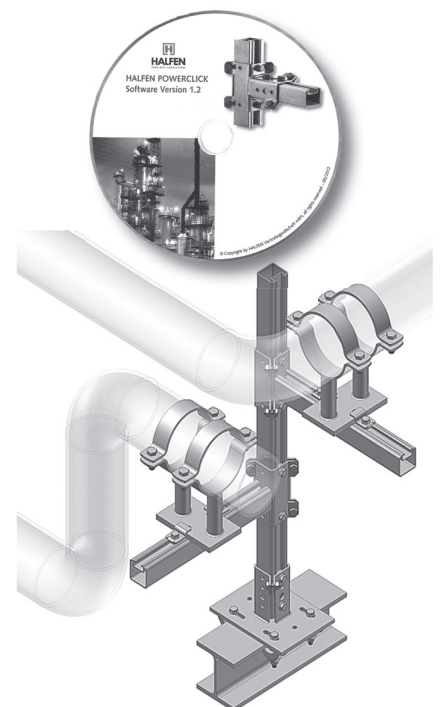


### Power - CAD

- Powerclick System 41 - Bibliotheken für PDS, SmartPlant 3D, PDMS, (E3D in Vorbereitung) und SUCad+
- Rahmen, Stützen und Kragarme sind als Komplettkonstruktionen abrufbar

### Power - CAD

- Powerclick System 41 - libraries for PDS, SmartPlant 3D, PDMS, (E3D in preparation) and SUCad+
- Frames, supports and cantilever arms are available as complete structural elements
- Typicals – Zeichnungsableitung inklusive Stücklistenstellung
- Typicals—editing of drawings including part-lists





**Leviat<sup>®</sup>**  
A CRH COMPANY

Innovative engineered products and construction solutions that allow the industry to build safer, stronger and faster.



## Worldwide contacts for Leviat:

### Australia

**Leviat**  
98 Kurrajong Avenue,  
Mount Druitt Sydney, NSW 2770  
Tel: +61 - 2 8808 3100  
Email: info.au@leviat.com

### Austria

**Leviat**  
Leonard-Bernstein-Str. 10  
Saturn Tower, 1220 Wien  
Tel: +43 - 1 - 259 6770  
Email: info.at@leviat.com

### Belgium

**Leviat**  
Borkelstraat 131  
2900 Schoten  
Tel: +32 - 3 - 658 07 20  
Email: info.be@leviat.com

### China

**Leviat**  
Room 601 Tower D, Vantone Centre  
No. A6 Chao Yang Men Wai Street  
Chaoyang District  
Beijing · P.R. China 100020  
Tel: +86 - 10 5907 3200  
Email: info.cn@leviat.com

### Czech Republic

**Leviat**  
Business Center Šafránková  
Šafránková 1238/1  
155 00 Praha 5  
Tel: +420 - 311 - 690 060  
Email: info.cz@leviat.com

### France

**Leviat**  
18, rue Goubet  
75019 Paris  
Tel: +33 - 1 - 44 52 31 00  
Email: info.fr@leviat.com

### Germany

**Leviat**  
Liebigstrasse 14  
40764 Langenfeld  
Tel: +49 - 2173 - 970 - 0  
Email: info.de@leviat.com

### Italy

**Leviat**  
Via F.lli Bronzetti N° 28  
24124 Bergamo  
Tel: +39 - 035 - 0760711  
Email: info.it@leviat.com

### Malaysia

**Leviat**  
28 Jalan Anggerik Mokara 31/59  
Kota Kemuning, 40460 Shah Alam  
Selangor  
Tel: +603 - 5122 4182  
Email: info.my@leviat.com

### Netherlands

**Leviat**  
Oostermaat 3  
7623 CS Borne  
Tel: +31 - 74 - 267 14 49  
Email: info.nl@leviat.com

### New Zealand

**Leviat**  
2/19 Nuttall Drive, Hillsborough,  
Christchurch 8022  
Tel: +64 - 3 376 5205  
Email: info.nz@leviat.com

### Norway

**Leviat**  
Vestre Svanholmen 5  
4313 Sandnes  
Tel: +47 - 51 82 34 00  
Email: info.no@leviat.com

### Poland

**Leviat**  
Ul. Obornicka 287  
60-691 Poznan  
Tel: +48 - 61 - 622 14 14  
Email: info.pl@leviat.com

### Singapore

**Leviat**  
14 Benoi Crescent  
Singapore 629977  
Tel: +65 - 6266 6802  
Email: info.sg@leviat.com

### Spain

**Leviat**  
Polígono Industrial Santa Ana  
c/ Ignacio Zuloaga, 20  
28522 Rivas-Vaciamadrid  
Tel: +34 - 91 632 18 40  
Email: info.es@leviat.com

### Sweden

**Leviat**  
Vädursgatan 5  
412 50 Göteborg  
Tel: +46 - 31 - 98 58 00  
Email: info.se@leviat.com

### Switzerland

**Leviat**  
Hertistrasse 25  
8304 Wallisellen  
Tel: +41 - 44 - 849 78 78  
Email: info.ch@leviat.com

### United Kingdom

**Leviat**  
A1/A2 Portland Close  
Houghton Regis LU5 5AW  
Tel: +44 - 1582 - 470 300  
E-Mail: info.uk@leviat.com

### United States of America

**Leviat**  
6467 S Falkenburg Rd.  
Riverview, FL 33578  
Tel: (800) 423-9140  
Email: info.us@leviat.us

### For countries not listed

Email: info@leviat.com

**Leviat.com**

For information on certified management systems and standards see [www.ancon.co.uk](http://www.ancon.co.uk) | [www.aschwanden.com](http://www.aschwanden.com) | [www.halfen.com](http://www.halfen.com)

#### Notes regarding this catalogue

© Protected by copyright. The construction applications and details provided in this publication are indicative only. In every case, project working details should be entrusted to appropriately qualified and experienced persons. Whilst every care has been exercised in the preparation of this publication to ensure that any advice, recommendations or information is accurate, no liability or responsibility of any kind is accepted by Leviat for inaccuracies or printing errors. Technical and design changes are reserved. With a policy of continuous product development, Leviat reserves the right to modify product design and specification at any time.

